



NE 555

Définition

Le NE555 (plus couramment nommé 555) est un circuit intégré utilisé pour la temporisation ou en mode multivibrateur. Le NE555 a été créé en 1970 par Hans R. Camenzind et commercialisé en 1971 par Signetics. Ce composant est toujours utilisé de nos jours en raison de sa facilité d'utilisation, son faible coût et sa stabilité. Un milliard d'unités sont fabriquées par an.

Composition

Le NE555 contient 23 transistors, 2 diodes et 16 résistances .

Applications

Le NE555 peut fonctionner selon trois modes : monostable, astable ou bistable.

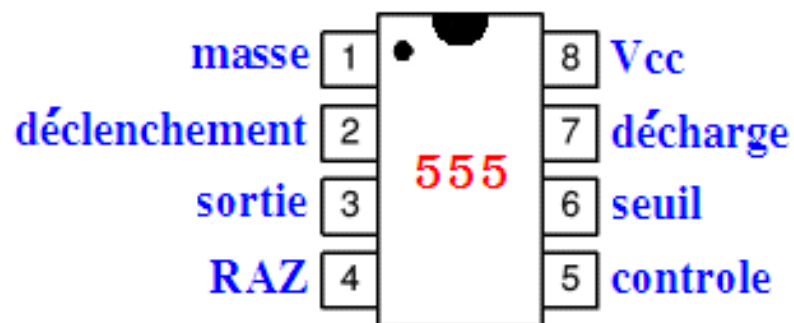
Domaine d'Application

Le circuit 555 est encore utilisé dans le milieu de l'éducation. On le trouve également dans des montages simples nécessitant peu de composants et une conception rapide.



NE 555

Brochage : Symbole schématique du 555

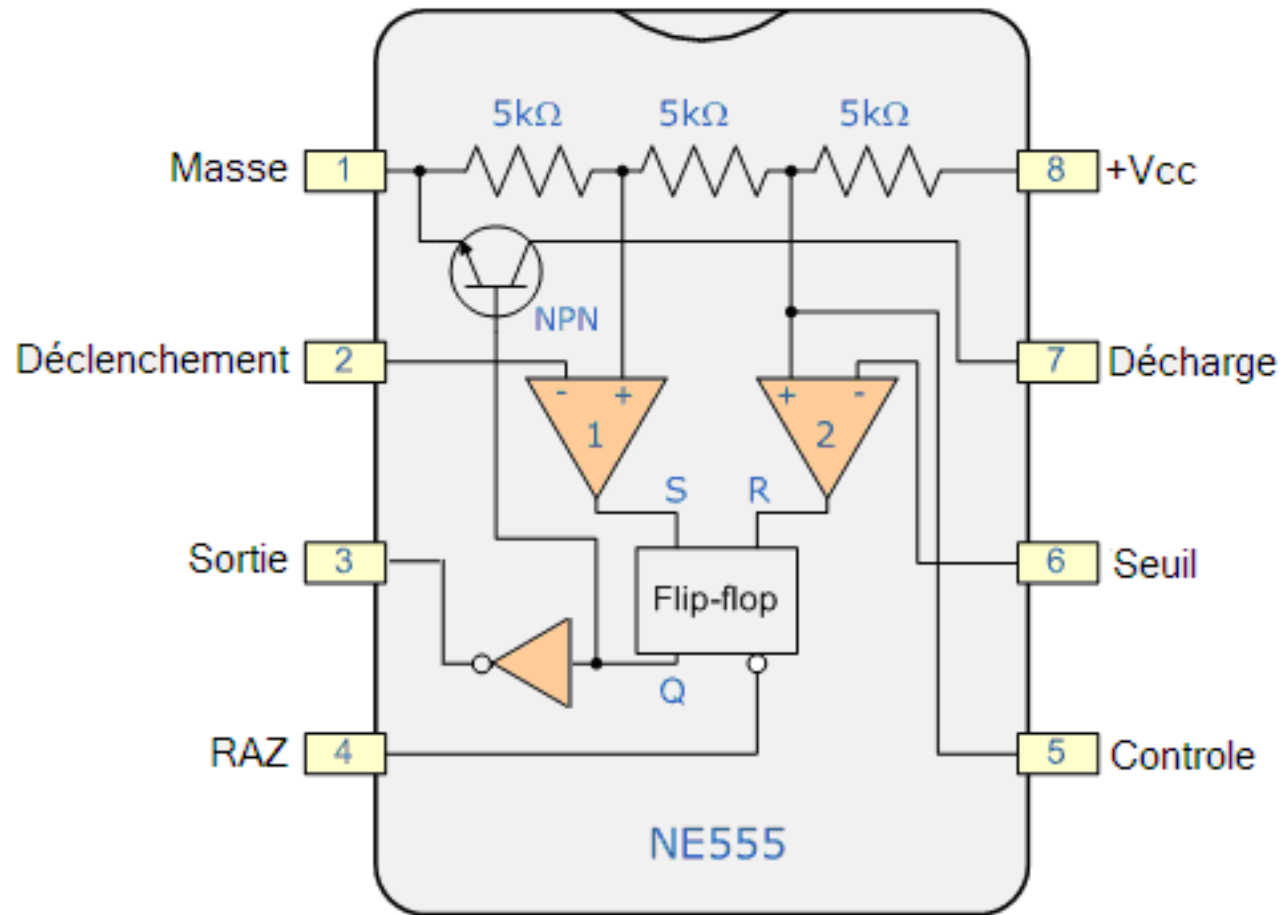


N	Nom	Description
1	Masse	Masse
2	Déclenchement	Gâchette, amorce la temporisation
3	Sortie	Signal de sortie
4	RAZ	Remise à zéro, interruption de la temporisation
5	Contrôle	Accès à la référence interne ($2/3$ de VCC)
6	Seuil	Signal la fin de la temporisation lorsque la tension dépasse $2/3$ de VCC
7	Décharge	Borne servant à décharger le condensateur de temporisation
8	Vcc	Tension d'alimentation, généralement entre 5 et 15V



NE 555

Constitution

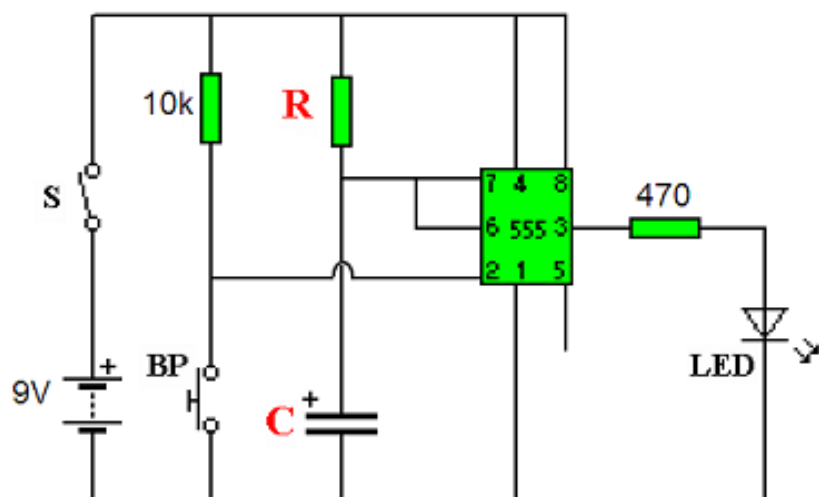




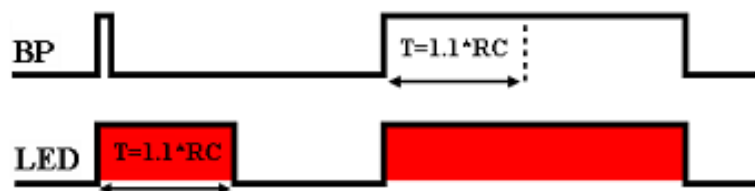
NE 555

Monostable Monocoup

Schéma

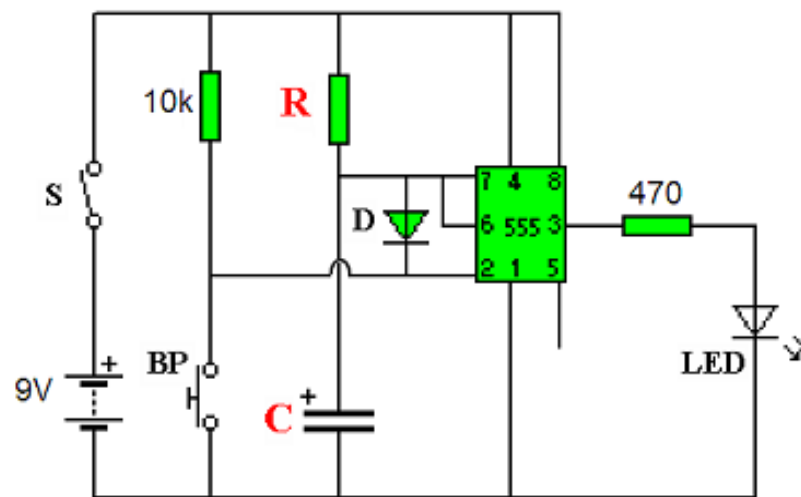


Chronogramme

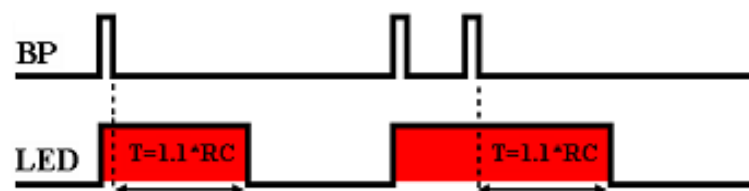


Monostable Redéclenchable

Schéma



Chronogramme

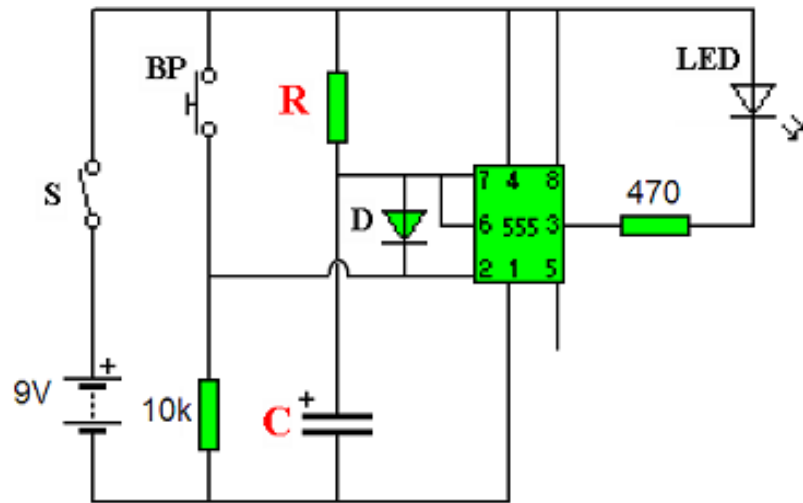




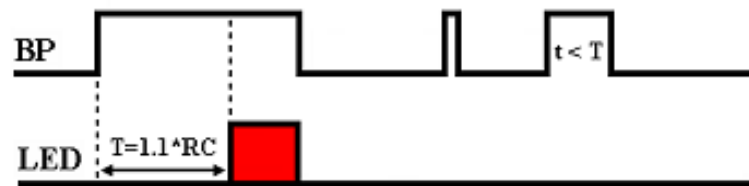
NE 555

Monostable Retardé

Schéma

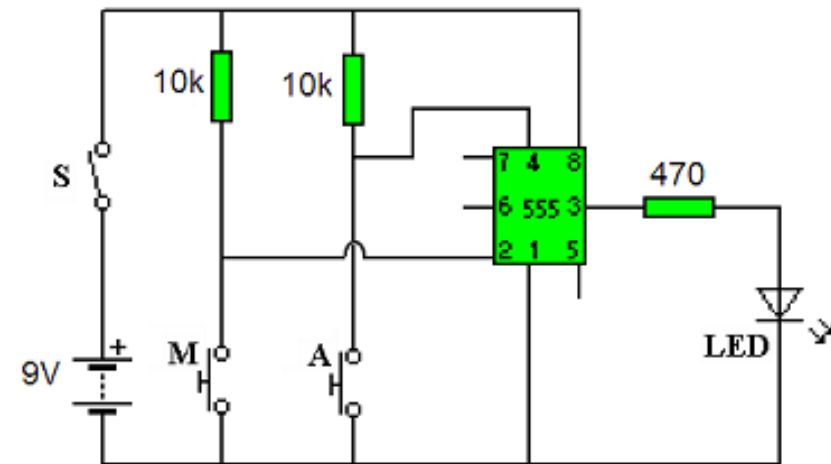


Chronogramme



Bistable

Schéma



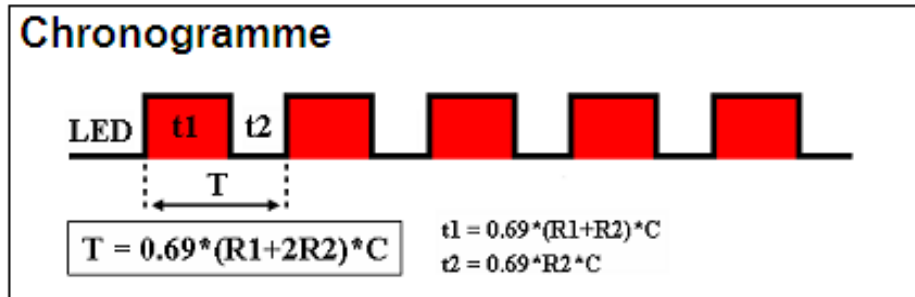
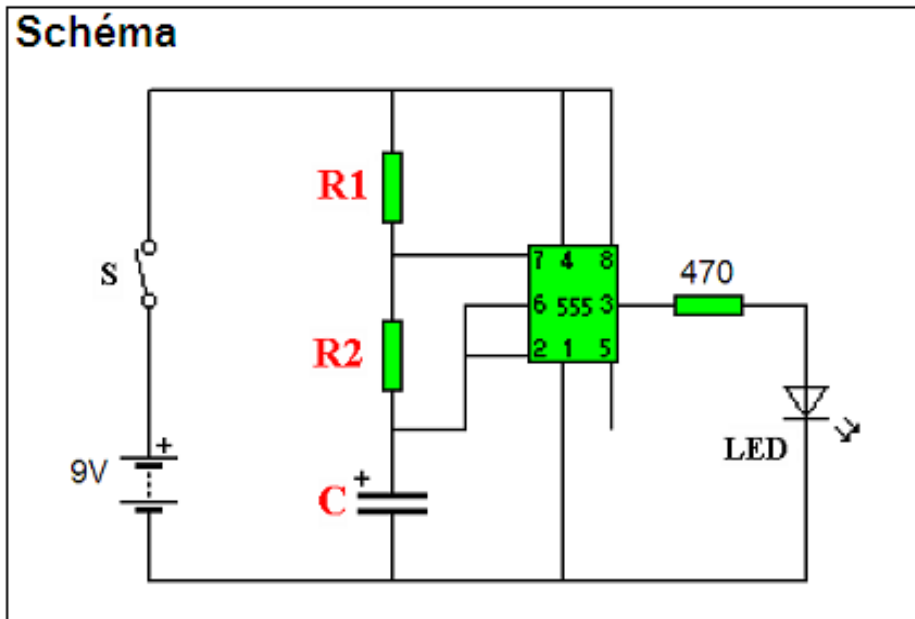
Chronogramme



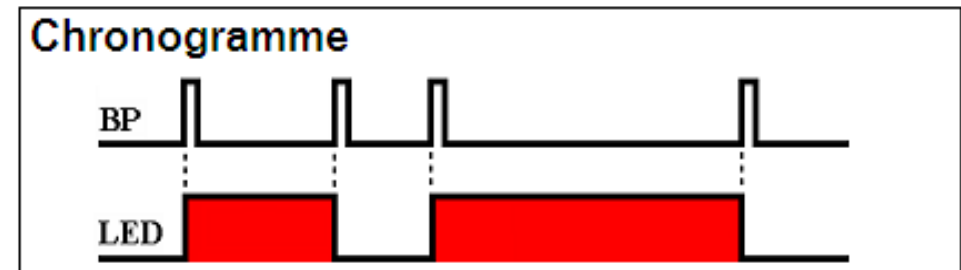
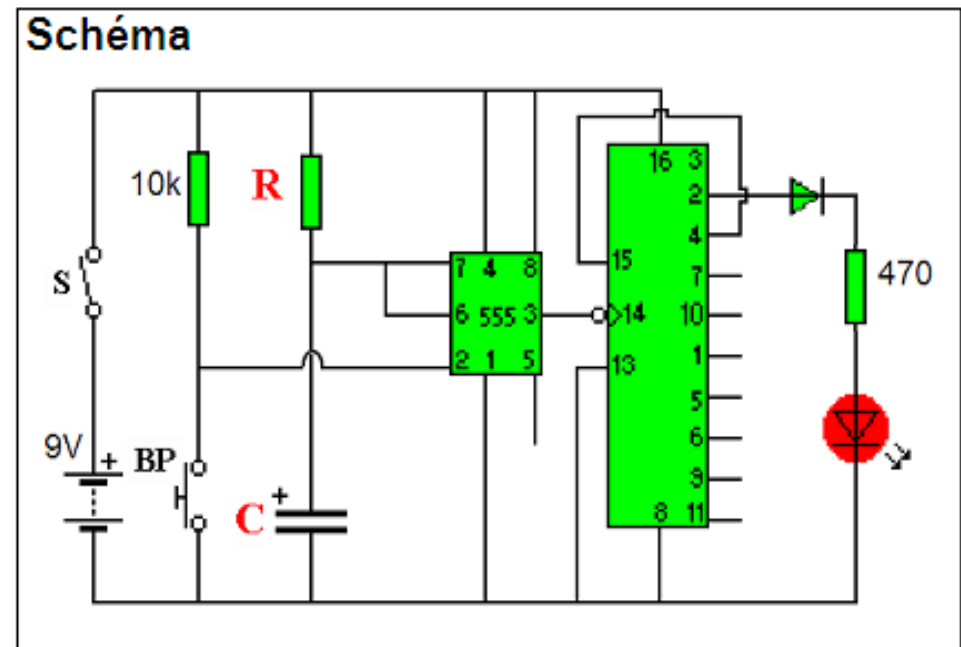


NE 555

Astable – Multivibrateur



Telerrupteur

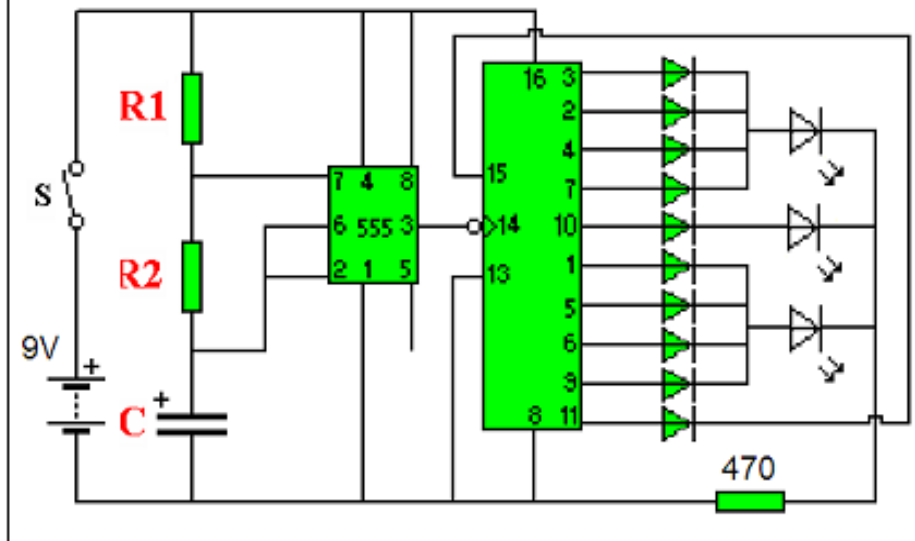




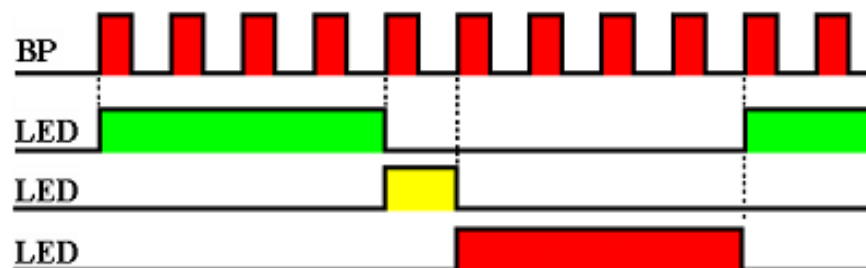
NE 555

Feu Rouge

Schéma

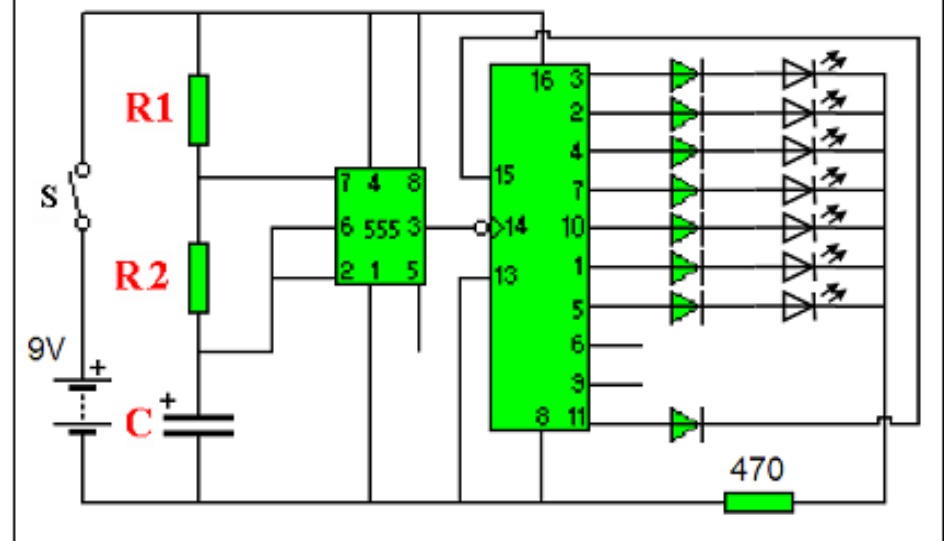


Chronogramme



Feu Arrière VTT

Schéma



Chronogramme

